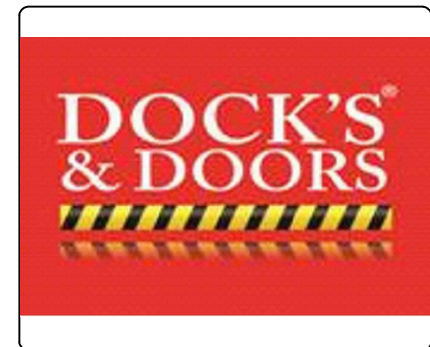
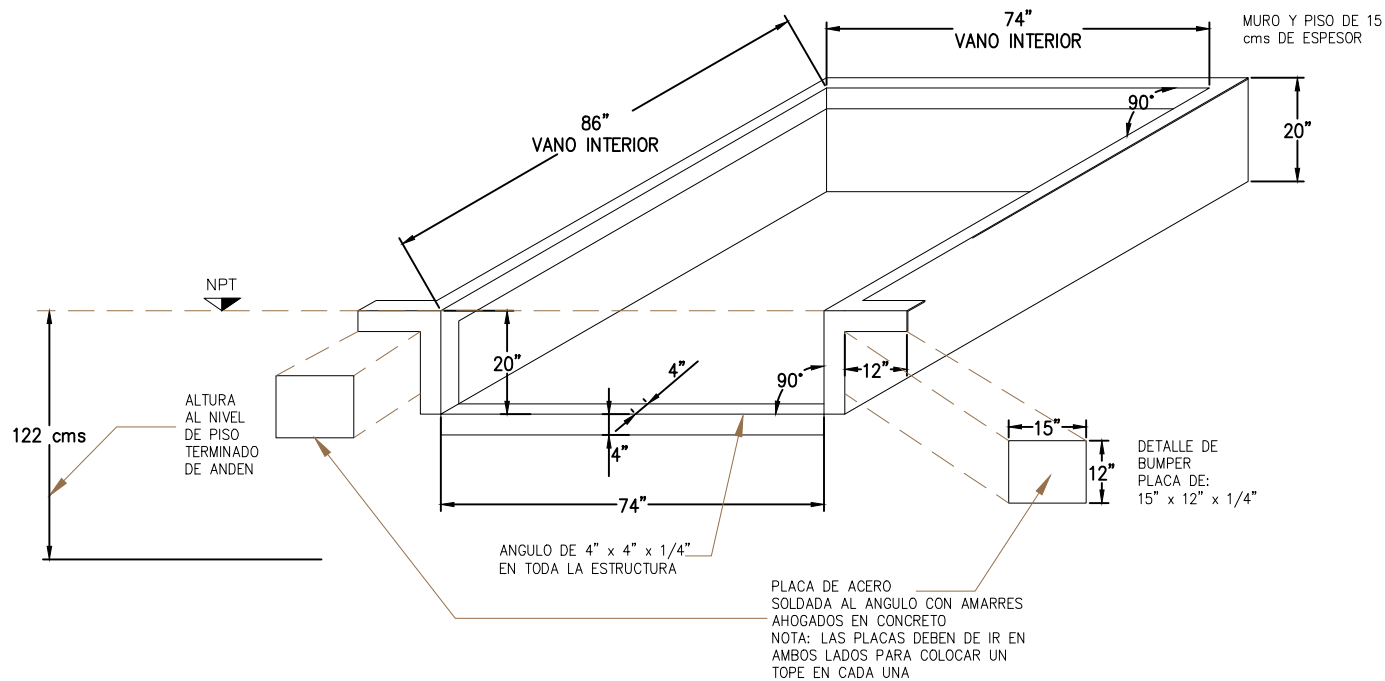


DETALLE DE FOSA PARA
RAMPA NIVELADORA MECANICA
BLUE GIANT 6' X 8'



DOCKS & DOORS
DETALLE INSTALACIÓN DE ANDÉN

NOMBRE DEL SOLICITANTE:

MUNICIPIO DE : , JALISCO

NOMBRE DEL PROYECTO:

DIBUJO / PROYECTO:
DIEGO LOPEZ

AUTORIZO:
ARQ. ALEJANDRO ROBLES

FIRMA

FIRMA

ZAPOPAN, JALISCO,
15 DE MAYO DE 2024

DETALLE DE FOSA PARA RAMPA 6x8